

DASSAULT
MIRAGE 2000 D

F I C H E T E C H N I Q U E

UN MIRAGE 2000 D RÉNOVÉ

Afin de garantir le format de l'aviation de chasse fixé à 225 avions par le Livre blanc de 2013 et d'accompagner la fin de la montée en puissance du Rafale, la loi de programmation militaire 2019-2025 prévoit une rénovation à mi-vie de 55 Mirage 2000 D. Mis en service en 1993, le Mirage 2000 D est un avion d'attaque au sol. Totalement interopérable dans les dispositifs alliés, il dispose des derniers standards de liaison de données tactiques. Sa capacité de tir de munitions est régulièrement mise à jour en vue d'accroître l'efficacité des missions. À cet effet, les équipes de la Direction générale de l'armement et de l'Armée de l'air travaillent en étroite collaboration. Cette conservation de toutes ses capacités militaires est d'autant plus cruciale que le Mirage 2000 D participe depuis sa mise en service à tous les engagements français sur les théâtres d'opérations : ex-Yougoslavie, Kosovo, Afghanistan, Libye, République centrafricaine, Irak, Syrie, bande sahélo-saharienne, etc. Aucune opération aérienne d'envergure ne s'est déroulée sans la participation des équipages de la 3^e escadre de chasse de la base aérienne 133 de Nancy, qui met en œuvre ce chasseur bombardier. La rénovation permettra de disposer d'une flotte homogène de Mirage 2000 D apte à honorer ses contrats opérationnels jusqu'à l'horizon 2030.

Un mirage 2000 D
de l'escadron 3/3
« Ardennes » dans le
ciel de l'Afghanistan
lors de l'opération
Serpentaire.



COMBATTRE, C'EST S'ADAPTER

Appareil biplace d'assaut conventionnel, le Mirage 2000 D a bénéficié d'adaptations régulières depuis sa mise en service. Celles-ci lui offrent aujourd'hui une efficacité opérationnelle indiscutable dans le domaine air-sol et désormais aussi dans le renseignement, grâce à la nacelle d'écoute électromagnétique ASTAC. Initié en 2011, un plan de mise en cohérence capacitaire permet d'ores et déjà à l'Armée de l'air de disposer d'une flotte homogène de 55 appareils. La liaison I6 est généralisée à l'ensemble de ces appareils, tout comme les équipements essentiels aux missions d'appui aérien, tels que les postes radio VHF-FM ou le système de transmission vidéo ROVER, avionnés selon les besoins. L'intégration des munitions duales GPS/laser, comme la GBU 49, est également acquise. Enfin, face à la numérisation accrue de l'appui aérien, le système de communication aéroterrestre de restitution, d'acquisition et de bibliothèque embarquée évolutif (SCARABEE)

est amélioré pour compléter le système de navigation et d'attaque (SNA) du Mirage 2000 D. Cette mise à niveau n'est toutefois pas suffisante pour pérenniser les capacités de l'aéronef. C'est pourquoi une opération de rénovation à mi-vie a été lancée. Elle permettra au Mirage 2000 D de poursuivre sa participation à la tenue des contrats opérationnels en complément du Rafale jusqu'au-delà de 2030. Ce chantier de modernisation vise à remplacer les missiles air-air Magic II par des Mica IR, mais également à intégrer le canon DEFA 550 F3 dans un pod monté au point de fuselage latéral avant gauche de l'avion afin d'offrir une capacité supplémentaire à l'Armée de l'air pour les missions de *Close Air Support* (CAS - appui aérien rapproché). Par ailleurs, un des objectifs de la rénovation est aussi de traiter des obsolescences, comme celle du PC embarqué SCARABEE, qui permet une meilleure coordination air-sol. Enfin, les systèmes de simulation de vol seront mis à niveau.



Un mécanicien vient d'équiper le Mirage 2000 D de la nacelle ASTAC.



Mirage 2000 D armé d'une bombe à guidage dual GPS et laser GBU49.



Les missiles air-air Magic II doivent être remplacés par des missiles Mica IR.

UN ARMEMENT COMPLET



Déployé dans le cadre de l'opération *Barkhane*, ce Mirage 2000 D est équipé de GBU-12

Le Mirage 2000 D est capable d'assurer la désignation d'objectifs de toutes les munitions guidées laser au moyen des pods de désignation ATLAS, PDL-CTS et Damocles. Il peut emporter les munitions GBU 12, 16, 22 et 24 guidées laser, la bombe Mk82, le missile SCALP ainsi que la GBU 49 à guidage terminal laser / GPS.

Cette dernière confère au Mirage 2000 D la capacité au tir de bombes de précision tout temps. Cet armement est utilisé aussi bien dans les missions d'*Air Interdiction* (AI) que dans celles de *Close Air Support* (CAS). Par ailleurs, l'appareil dispose également des capacités LI6 (liaison de données tactiques), SCARABEE (écran tactile d'aide à la gestion de mission), VHF-FM, ROVER (liaisons radio et vidéo avec les troupes au sol) et ASTAC (nacelle d'écoute électromagnétique).



- GBU 16**
 Bombe guidée laser équipée du kit Paveway II (500 kg)
- GBU 12**
 Bombe guidée laser équipée du kit Paveway II (250 kg)
- Astac**
 Nacelle de recueil de renseignements d'origine électromagnétique passive
- Réservoir**
 Réservoir largable d'une capacité de 2000 litres
- GBU 22**
 Bombe guidée laser équipée du kit Paveway III (250 kg)
- Damocles**
 Nacelle infrarouge équipée d'un laser de désignation de cibles
- Magic II**
 Missile air-air à courte portée à guidage infrarouge
- F4**
 Bombe d'exercice simulant la trajectoire d'une bombe lisse de 250 kg
- GBU 49**
 Bombe guidée laser ou GPS+laser ou GPS, équipée du kit E-Paveway II (250 kg)
- SCALP**
 Missile de croisière dédié à la pénétration autonome tout temps (1280 kg, portée supérieure à 250 km)
- GBU 24**
 Bombe guidée laser équipée du kit Paveway III (1000 kg)
- LGTR**
 Bombe d'exercice simulant une bombe guidée laser équipée d'un kit Paveway II



LES PRINCIPALES MISSIONS



De 2014 à 2016, les Mirage 2000 D étaient déployés sur la base aérienne projetée en Jordanie dans le cadre de l'opération *Chammal*.

Spécialisés dans les missions d'attaque au sol, les Mirage 2000 D peuvent réaliser par tous les temps, de jour comme de nuit, des frappes air-sol de précision en s'appuyant notamment sur leur capacité de suivi de terrain à très basse altitude et à très grande vitesse.

Ils couvrent un large spectre de missions, du bombardement conventionnel aux frappes dans la profondeur, en passant par la collecte de renseignement d'origine électromagnétique depuis 2014. Au fil des opérations, les Mirage 2000 D sont également devenus experts de l'appui aérien rapproché (*Close Air Support* – CAS). Face à une menace asymétrique, ils sont ainsi capables de délivrer de l'armement de

grande précision au profit de troupes « amies » progressant au sol et ce, grâce à un large panel d'armements (bombes classiques, guidées laser ou laser/GPS) et à l'emport de pods de désignation laser. Depuis 1999, les Mirage 2000 D participent à tous les engagements français sur les théâtres d'opérations. Aujourd'hui, après une longue période passée au Levant dans le cadre de l'opération *Chammal*, où ils opéraient depuis la base aérienne projetée en Jordanie, les Mirage 2000 D de Nancy-Ochey sont déployés au Sahel au profit de l'opération *Barkhane* et continuent d'assurer l'entraînement et la formation des jeunes équipages sur le territoire français.



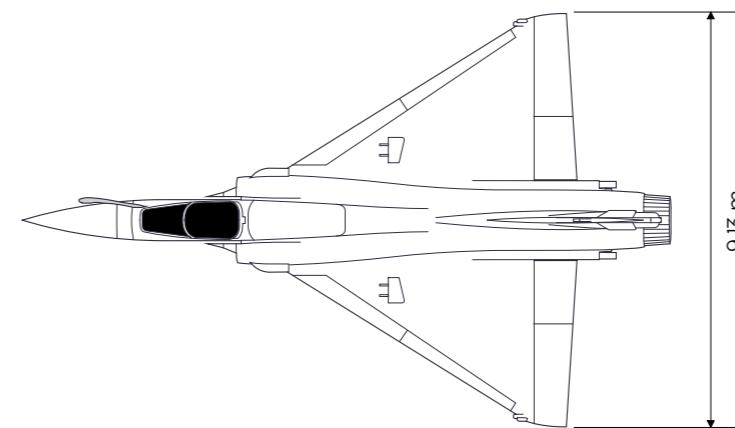
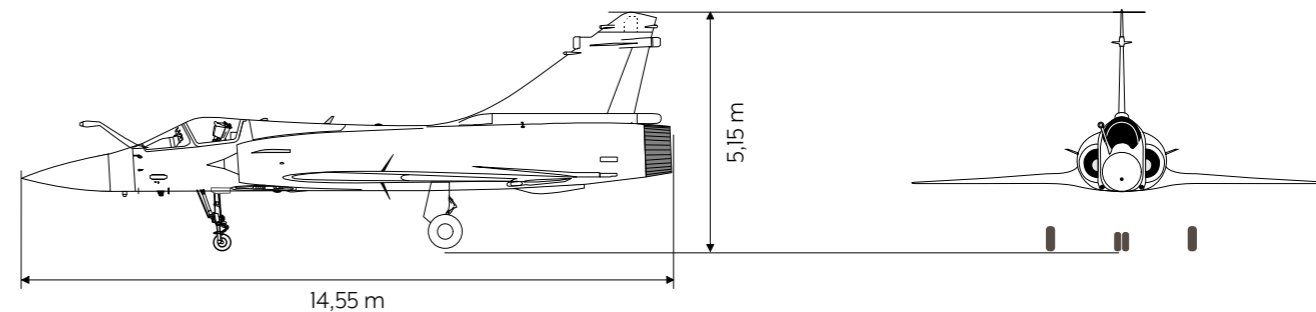
Mirage 2000 D participant à l'opération *Harmattan* en Libye.

Mirage 2000 D en mission au-dessus de l'Afghanistan lors de l'opération *Serpentaire*.

Un Mirage 2000 D et un Mirage 2000 C dans la bande sahélo-saharienne dans le cadre de l'opération *Barkhane*.



CARACTÉRISTIQUES TECHNIQUES



CARACTÉRISTIQUES TECHNIQUES

Envergure (m)	9,13
Longueur (m)	14,55
Hauteur (m)	5,15
Moteur	SNECMA M53P2
Poussée avec PC (t)	9,7
Masse max au décollage (t)	16,5
Capacité emport carburant (t)	6,2
Vitesse maximum (mach)	1,4
Plafond opérationnel (m)	15 000
Capacité de ravitaillement en vol	oui

